

# RONT

Der regelbare Ortsnetztransformator  
mit GRIDCON® iTAP®



RONT – Der regelbare Ortsnetztransformator



Partners in Power



# Regelbare Ortsnetztransformatoren

## RONT Transformatoren mit GRIDCON® iTAP® – die Lösung für regelbare Ortsnetzstationen.

Regelbare Ortsnetztransformatoren halten die Spannung im Verteilungsnetz stabil, indem sie den Spannungshub von dezentralen Einspeisern ausgleichen. Genauso kompensieren sie den Spannungsabfall durch zusätzliche Lasten wie beispielsweise Elektroautos oder Wärmepumpen. Es müssen weder zusätzliche Kabel verlegt noch weitere Ortsnetzstationen gesetzt werden.

Der RONT Transformator enthält die komplette Funktionalität, die für die autarke Spannungsregelung im Verteilungsnetz notwendig ist.

- Drehstrom-Öltransformator
- 250 bis 800 kVA
- 24 kV Spannungsreihe
- 3 Phasen
- In Breite und Tiefe nicht größer als ein unregelter Transformator
- Wartungsfrei über die Lebensdauer (bis 700.000 Schaltungen)
- Maximal 9 Betriebsstellungen, alternativ 5 oder 7
- Unter Last schaltbarer Regelbereich frei wählbar, z. B.  $\pm 4 \times 2,5$  Prozent (maximal 600 V Stufenspannung)

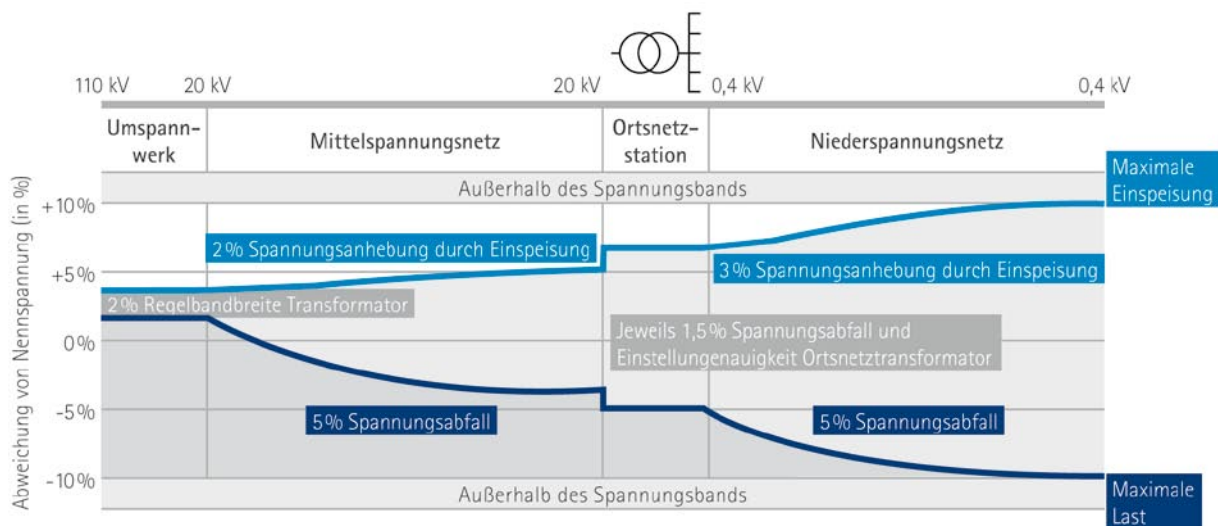


## Regelbare Ortsnetztransformatoren – die wirtschaftliche Alternative zum Netzausbau.

Energieversorger stehen im Zusammenhang mit dezentraler Erzeugung zunehmend vor einer neuen Herausforderung: Sie müssen im Niederspannungsnetz eine stabile Versorgungsspannung gewährleisten und dabei Leistungsschwankungen durch Erneuerbare Energien integrieren.

Innerhalb des gemäß DIN EN 50160 erlaubten Spannungsbands von  $\pm 10$  Prozent der Nennspannung steht den Erneuerbaren Energien im Niederspannungsnetz ein maximaler Spannungshub von 3 Prozent zu. Der Rest ist für die Mittelspannung, für Spannungsabfälle und für Einstellungenauigkeiten reserviert. Durch die rasant wachsenden Einspeisemengen besteht immer öfter die Gefahr, das erlaubte Spannungsband zu verletzen.

Die Netzbetreiber sehen sich so zu teuren Ausbaumaßnahmen gezwungen, obwohl die Kapazitäten ihrer Betriebsmittel im Netz lange nicht ausgereizt sind.

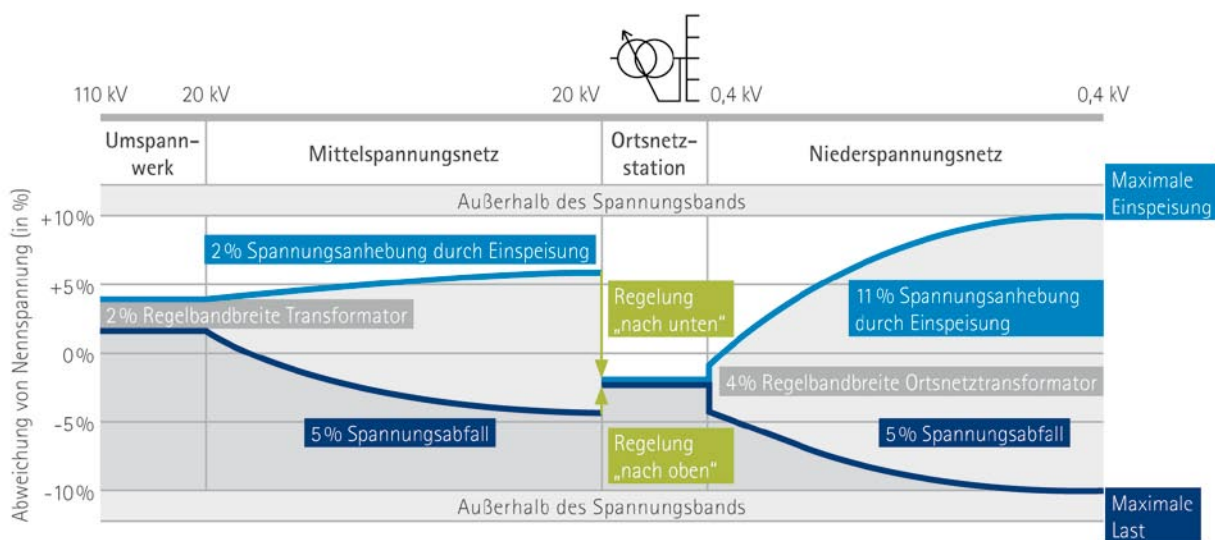




## Netzkapazität optimal nutzen durch regelbare Ortsnetztransformatoren.

Ein regelbarer Ortsnetztransformator setzt am Kern des Problems – der Einhaltung des Spannungsbands – an, indem er die Spannung dynamisch anpasst:  
Er entkoppelt die Spannung von Niederspannungs- und Mittelspannungsnetz.

Als Folge stehen im Ortsnetz nun 11 statt 3 Prozent Spannungshub für die Einspeisung aus Erneuerbaren Energien zur Verfügung. Meistens entfällt dadurch der teure Netzausbau komplett, in den wenigen Ausnahmen gewinnen die Betreiber Zeit. Vor allen Dingen können sie mithilfe des regelbaren Ortsnetztransformators ihre Netzbetriebsmittel in höherem Maße und damit wirtschaftlicher auslasten.

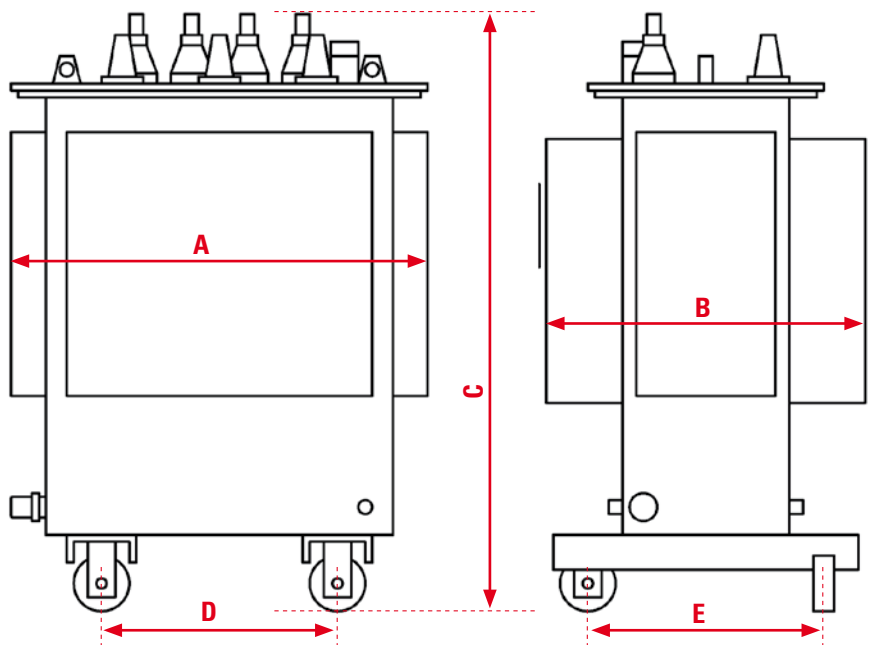




# Leistung und Abmessungen

## Leistung und Abmessungen Transformator

| Leistung       | 250 kVA     | 400 kVA     | 630 kVA     | 800 kVA     |
|----------------|-------------|-------------|-------------|-------------|
| $u_k$          | 4 %         | 4 %         | 4 %         | 4 %         |
| Oberspannung   | 10/20 kV    | 10/20 kV    | 10/20 kV    | 10/20 kV    |
| Verlustklasse  | $B_k / A_0$ | $B_k / A_0$ | $B_k / A_0$ | $B_k / A_0$ |
| Verluste $P_o$ | 300 W       | 430 W       | 600 W       | 650 W       |
| Verluste $P_k$ | 2.750 W     | 3.850 W     | 5.400 W     | 7.000 W     |
| Pos.           | Maße in mm  | Maße in mm  | Maße in mm  | Maße in mm  |
| A              | 1.190       | 1.190       | 1.250       | auf Anfrage |
| B              | 760         | 830         | 860         | auf Anfrage |
| C              | 1.570       | 1.690       | 1.855       | auf Anfrage |
| D              | 520         | 670         | 670         | auf Anfrage |
| E              | 520         | 670         | 670         | auf Anfrage |



# Partners in Power

**SÄCHSISCH-BAYERISCHE  
STARKSTROM-GERÄTEBAU GMBH**

Ohmstraße 1 • D-08496 Neumark  
Telefon: +49 / 37600 / 83-0  
Telefax: +49 / 37600 / 3414  
E-Mail: [sgb@sgb-neumark.de](mailto:sgb@sgb-neumark.de)

Member of the **SGB-SMIT Group**:

**STARKSTROM-GERÄTEBAU GMBH**

Regensburg | Germany | Phone: +49 / 941 / 7841-0

**SÄCHSISCH-BAYERISCHE STARKSTROM-GERÄTEBAU GMBH**

Neumark | Germany | Phone: +49 / 37600 / 83-0

**ROYAL SMIT TRANSFORMERS B.V.**

Nijmegen | Netherlands | Phone: +31 / 24 / 3568-911

**SMIT TRANSFORMER SERVICE**

Nijmegen | Netherlands | Phone: +31 / 24 / 3568-626

**SMIT TRANSFORMER SALES INC.**

Summerville, SC | USA | Phone: +1 / 843 / 871-34 34

**SGB-USA INC.**

Louisville, OH | USA | Phone: +1 / 330 / 871-24 44

**OTC SERVICES INC.**

Louisville, OH | USA | Phone: +1 / 330 / 871-24 44

**AM SGB SDN. BHD.**

Nilai | Malaysia | Phone: +60 / 6 / 799 4014

**[www.sgb-smit.com](http://www.sgb-smit.com)**



Partners in Power

