



Your dedicated partner  
of the SGB-SMIT Group

# LAHMEYER COMPACTSTATIONEN

---

## PLANUNGSMAPPE



LAHMEYER

Compactstation

[www.sgb-smit.com](http://www.sgb-smit.com)

# INHALT

## LAHMEYER COMPACTSTATIONEN



Auswahlkriterien ..... 3

**LCS-E.83 ..... 4**

Technische Daten ..... 4

Ausführung/Ausrüstung ..... 5

Bilder ..... 6

Maßskizzen ..... 7



**LCS-E.84 ..... 8**

Technische Daten ..... 8

Ausführung/Ausrüstung ..... 9

Bilder ..... 10

Maßskizzen ..... 11



**NDV 630 ..... 12**

Technische Daten ..... 12

Ausführung/Ausrüstung ..... 13

Bilder (Betonwanne) ..... 14

Maßskizzen (Betonwanne) ..... 15

Bilder (Stahlwanne) ..... 16

Maßskizzen (Stahlwanne) ..... 17



**NDV 1100 ..... 18**

Technische Daten ..... 18

Ausführung/Ausrüstung ..... 19

Bilder ..... 20

Maßskizzen ..... 21



**NDV 2510 ..... 22**

Technische Daten ..... 22

Ausführung/Ausrüstung ..... 23

Bilder ..... 24

Maßskizzen ..... 25



**WPS 2500 ..... 26**

Technische Daten ..... 26

Ausführung/Ausrüstung ..... 27

Bilder ..... 28

Maßskizzen ..... 29

Anwendungen und Beispiele ..... 30



### Auswahlkriterien:

| Stationstyp | Bedienung          | Max. Trafoleistung | Max. Abmessung der Station<br>L x B x H (in mm) | Maximale Trafoabmessungen <sup>2,3</sup><br>L x B x H (in mm) |
|-------------|--------------------|--------------------|---|---|
| LCS-E.83    | stirnseitig        | 630 kVA            | 3.000 x 1.340 x 2.517                           | 1.500 x 1.100 x 1.980   |
| LCS-E.84    | stirnseitig        | 800 kVA            | 3.000 x 1.690 x 2.517                           | 1.500 x 1.450 x 1.980   |
| NDV 630     | längsseitig        | 630 kVA            | 3.000 x 1.600 x 2.480                           | 1.600 <sup>1</sup> x 900 x 1.900                              |
| NDV 1100    | stirn-/längsseitig | 1.600 kVA          | 3.000 x 2.400 x 2.550                           | 1.820 x 1.600 x 2.000   |
| NDV 2510    | stirnseitig        | 2.000 kVA          | 3.000 x 2.400 x 2.680                           | 2.100 x 1.400 x 2.250   |
| WPS 2500    | längsseitig        | 4.000 kVA          | 4.500 x 2.500 x 3.080                           | 2.500 x 2.150 x 2.250   |

<sup>1</sup> bei Einsatz 4-feldigen MS-Schaltanlagen beträgt die max. Länge 1.280 mm

<sup>2</sup> Abmessungen gelten für Öltrafos; bei Gießharztrafos Schutzkreis beachten

<sup>3</sup> Höhenmaße verstehen sich ohne Rollen (Fahrwerk—Anschlüsse)

Bitte beachten Sie, dass der Transformator gemäß DIN EN 62271-202 bei Aufstellung in einer Station, abhängig von den Umgebungsbedingungen und der Gehäuseklasse der Station, einer Reduzierung der Nennleistung, abhängig von Lastkurve und Umgebungsbedingungen, unterliegt.

Ebenso unterliegen die Niederspannungsschaltgeräte einer umgebungsabhängigen Reduzierung des Betriebsstromes gegenüber dem angegebenen Bemessungsstrom.

# LAHMEYER COMPACTSTATION

## LCS-E.83

---

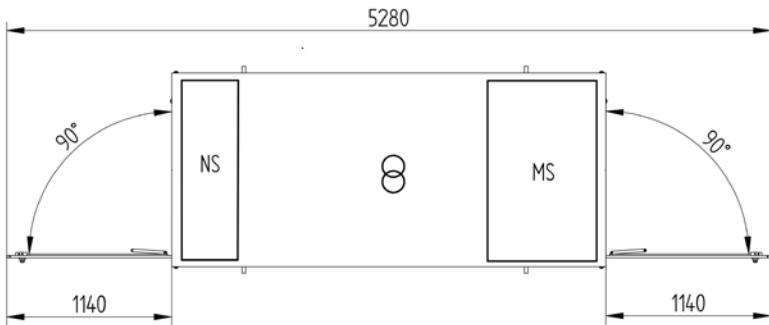
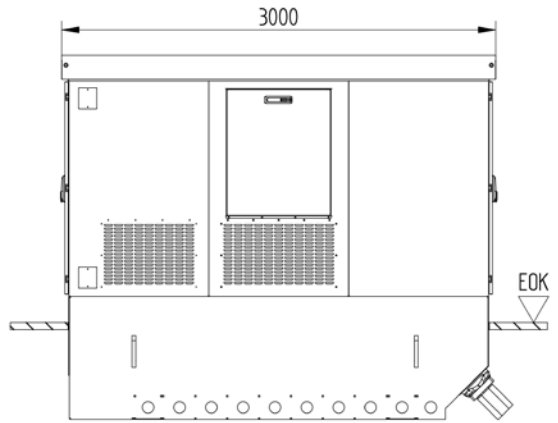
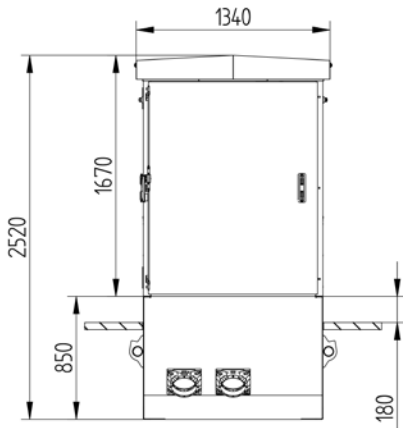
| Technische Daten        | LCS-E.83  |
|-------------------------|---|
| Leistung                | bis 630 kVA   |
| Spannung                | bis 24 kV   |
| Messung                 | NS-Zählung möglich  |
| Bedienung               | stirnseitige Bedienung  |
| Einsatz                 | Netz- und Kundenstation                                       |
| Stellfläche             | geschlossen 3,6 m <sup>2</sup><br>geöffnet 6,6 m <sup>2</sup> |
| Gesamtgröße (L x B x H) | 3.000 x 1.340 x 2.517 mm                                      |
| Leergewicht             | ca. 1.050 kg  |
| Gesamtgewicht           | max. 5.500 kg   |

| Ausführung             |  |
|------------------------|--|
| Temperaturklasse       | 630 kVA (15 K)   |
| Zugänglichkeit         | Traforaum mit verschließbaren Steckblenden,<br>MS-/NS-Raum mit verschließbaren Türen |
| Materialbeschaffenheit | Stahlblech, verzinkt & pulverbeschichtet   |
| Standardfarbe          | kieselgrau (RAL 7032)  |
| Fundamentwanne         | Stahlwanne mit integrierter Ölauffangwanne   |
| Kabeleinführung        | NS offen<br>MS offen, optional geschlossen (HAUFF)                                   |

| Ausrüstung                |  |  |
|---------------------------|--|--|
| MS-Raum                   | Schaltanlage   | ABB SafePlus Air, Schneider RM AirSeT<br>KT; KKT   |
|                           | MS-Messung   | --   |
| Transformator             | DIN-Verteilungstrafo   | bis 630 kVA  |
|                           | Gießharztrafo  | je nach erforderlichem Schutzkreis<br>(400 kVA)  |
| NS-Verteilung             | Schaltgeräte   | Leistungselbstschalter bis 1.000 A<br>NH-Sicherungslasttrenner bis 1.250 A                                   |
|                           | Sammelschienensystem   | max. 1.000 A   |
|                           | Abgangsmöglichkeiten   | NH-Sicherungslastschaltleisten<br>Gr. 00, 2 oder 3; max. 11 Abgänge,<br>Direktanschluss o. Leistungsschalter |
| zusätzliche Räume         | an Längsseite möglich  |  |
| Ausstattungsmöglichkeiten | Schutz- & Fernwirktechnik, Sicherungen,<br>Messgeräte, Beleuchtung, Schuko-<br>Steckdose, Erdungs- & Kurzschließgarnitur |  |



Maßskizzen:



# LAHMEYER COMPACTSTATION

## LCS-E.84

---

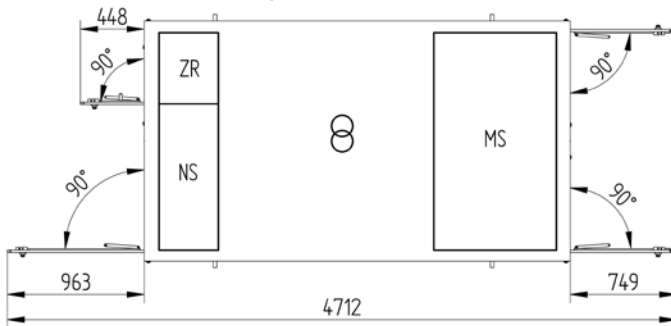
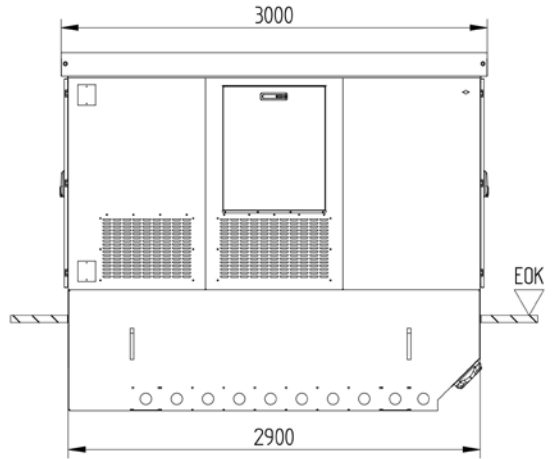
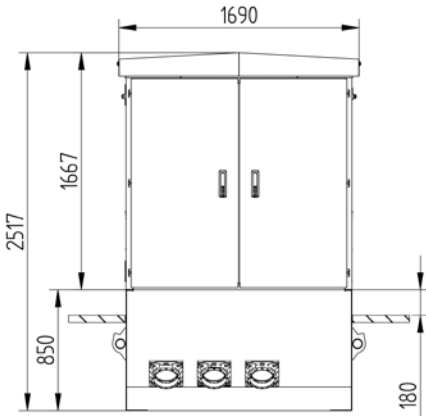
| Technische Daten        | LCS-E.84  |
|-------------------------|---|
| Leistung                | bis 800 kVA   |
| Spannung                | bis 24 kV   |
| Messung                 | NS-Zählung möglich  |
| Bedienung               | stirnseitige Bedienung  |
| Einsatz                 | Netz- und Kundenstation                                       |
| Stellfläche             | geschlossen 4,7 m <sup>2</sup><br>geöffnet 7,5 m <sup>2</sup> |
| Gesamtgröße (L x B x H) | 3.000 x 1.690 x 2.517 mm                                      |
| Leergewicht             | ca. 1.250 kg  |
| Gesamtgewicht           | max. 5.800 kg   |

| Ausführung             |   |
|------------------------|---|
| Temperaturklasse       | 800 kVA (15 K)  |
| Zugänglichkeit         | Traforaum mit verschließbaren Steckblenden,<br>MS-/NS-/Sekundärtechnik-Raum mit verschließbaren Türen |
| Materialbeschaffenheit | Stahlblech, verzinkt & pulverbeschichtet  |
| Standardfarbe          | kieselgrau (RAL 7032)   |
| Fundamentwanne         | Stahlwanne mit integrierter Ölauffangwanne  |
| Kabeleinführung        | NS offen<br>MS geschlossen (HAUFF)  |

| Ausrüstung        |                           |  |
|-------------------|---------------------------|--|
| MS-Raum           | Schaltanlage              | ABB SafePlus Air, Schneider RM AirSeT  |
|                   |                           | KKT; KKKT, KKTT  |
| Transformator     | MS-Messung                | --   |
|                   | DIN-Verteilungstrafo      | bis 800 kVA  |
| NS-Verteilung     | Gießharztrafo             | je nach erforderlichem Schutzkreis<br>(630 kVA)  |
|                   | Schaltgeräte              | Leistungselbstschalter bis 1.250 A<br>NH-Sicherungslasttrenner bis 1.250 A   |
|                   | Sammelschienensystem      | 1.250 A  |
| zusätzliche Räume | Abgangsmöglichkeiten      | NH-Sicherungslastschaltleisten<br>Gr. 00, 2 oder 3; max. 8 Abgänge,<br>Direktanschluss o. Leistungsschalter              |
|                   | Ausstattungsmöglichkeiten | stirnseitiger Sekundärtechnikraum  |
|                   |                           | Schutz- & Fernwirktechnik, Sicherungen,<br>Messgeräte, Beleuchtung, Schuko-<br>Steckdose, Erdungs- & Kurzschließgarnitur |



## Maßskizzen:



# LAHMEYER COMPACTSTATION

## NDV 630

---

| Technische Daten        | NDV 630   |
|-------------------------|---|
| Leistung                | bis 630 kVA   |
| Spannung                | bis 24 kV   |
| Messung                 | NS- & MS-Zählung möglich                                      |
| Bedienung               | längsseitige Bedienung  |
| Einsatz                 | Netz-, Kunden- oder Übergabestation                           |
| Stellfläche             | geschlossen 4,7 m <sup>2</sup><br>geöffnet 9,0 m <sup>2</sup> |
| Gesamtgröße (L x B x H) | 3.000 x 1.600 x 2.480 mm                                      |
| Leergewicht             | ca. 1.000 kg; ca. 3.560 kg (Betonwanne)                       |
| Gesamtgewicht           | max. 7.500 kg (Betonwanne)                                    |

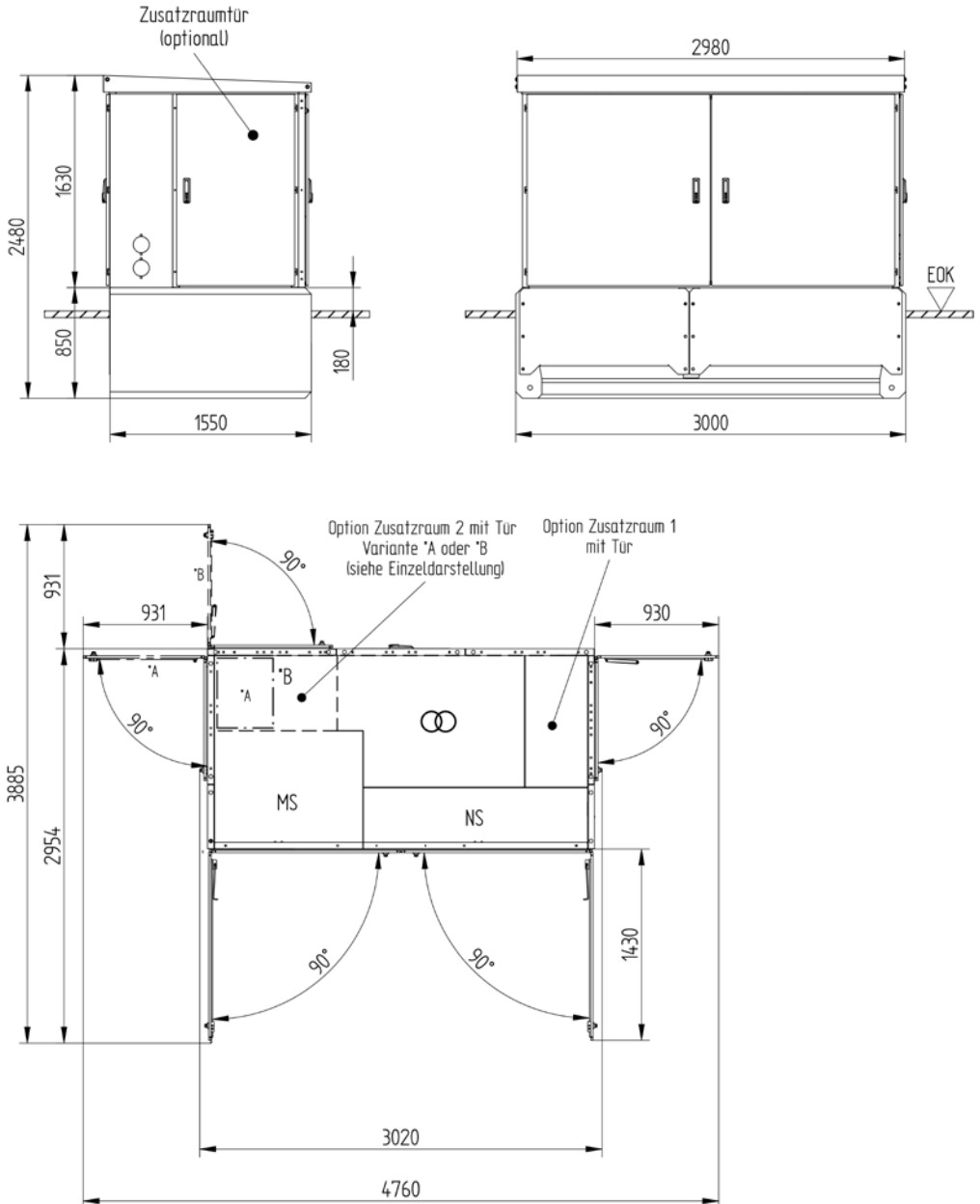
| Ausführung             |  |
|------------------------|--|
| Temperaturklasse       | bis 630 kVA (20 K)   |
| Zugänglichkeit         | Traforaum mit verschließbaren Steckblenden und/oder Tür, MS-/NS-Raum mit verschließbaren Türen |
| Materialbeschaffenheit | Stahlblech, verzinkt & pulverbeschichtet   |
| Standardfarbe          | kieselgrau (RAL 7032)  |
| Fundamentwanne         | Stahl oder Beton   |
| Kabeleinführung        | NS offen<br>MS offen, optional geschlossen (HAUFF)   |

| Ausrüstung               |                      |  |
|--------------------------|----------------------|--|
| MS-Raum                  | Schaltanlage         | Siemens 8DJH24, Schneider RM AirSeT<br>KT; KKT; KKKT, KKTT   |
|                          | MS-Messung           | SBG-Messfeld,<br>3 Strom-/Spannungswandler   |
| Transformator            | DIN-Verteilungstrafo | bis 630 kVA  |
|                          | Gießharztrafo        | je nach erforderlichem Schutzkreis<br>(400 kVA)  |
| NS-Verteilung            | Schaltgeräte         | Leistungselbstschalter bis 1.250 A<br>NH-Sicherungslasttrenner bis 1.250 A   |
|                          | Sammelschienensystem | max. 1.250 A   |
|                          | Abgangsmöglichkeiten | NH-Sicherungslastschaltleisten<br>Gr. 00, 2 oder 3; max. 19 Abgänge,<br>Direktanschluss o. Leistungsschalter             |
| zusätzliche Räume        |                      | verschiedene Größen an Stirn-<br>und Längsseiten   |
| Ausstattungsöglichkeiten |                      | Schutz- & Fernwirktechnik, Sicherungen,<br>Messgeräte, Beleuchtung, Schuko-<br>Steckdose, Erdungs- & Kurzschließgarnitur |

Betonwanne:



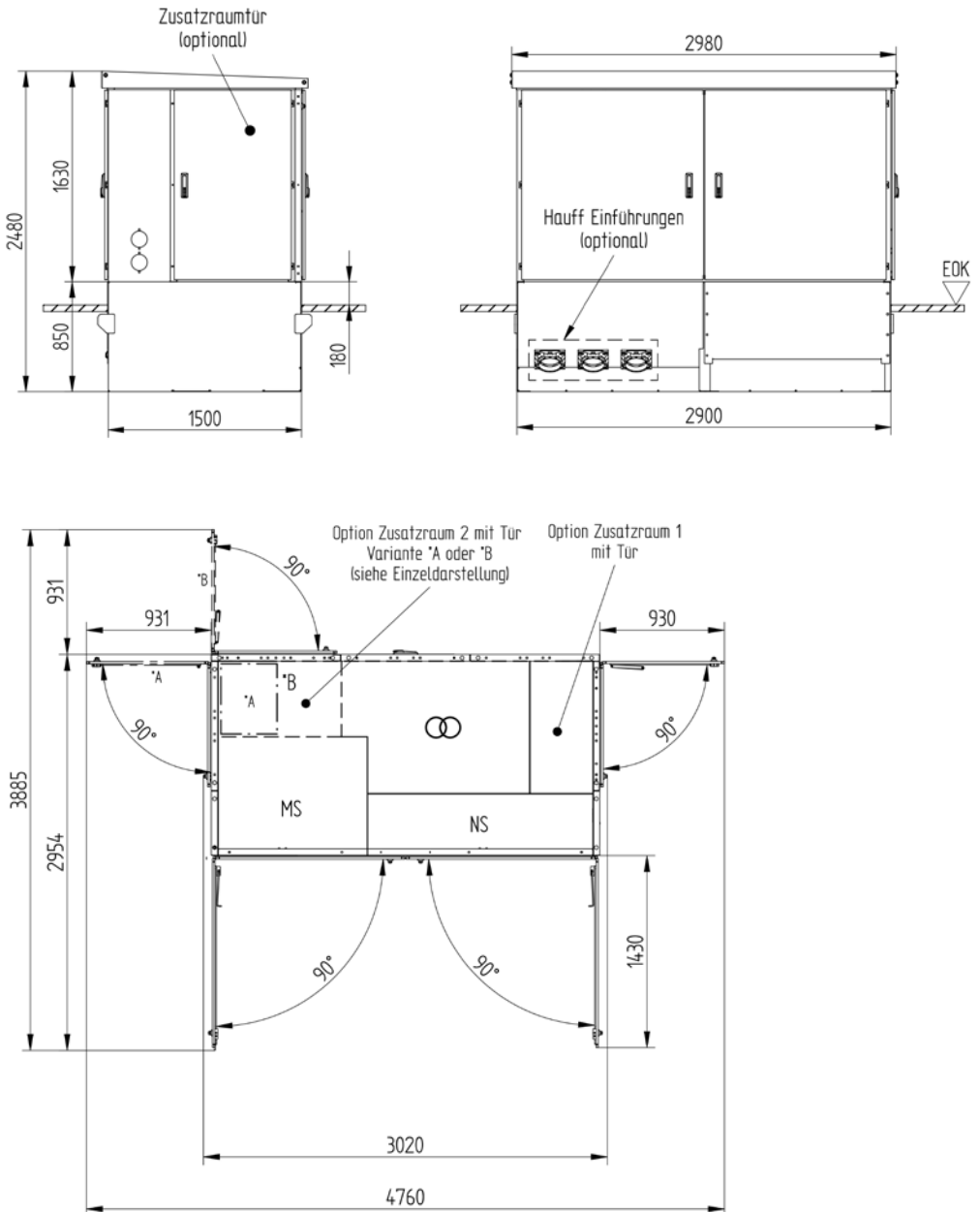
Maßskizzen (Betonwanne):



Stahlwanne:



## Maßskizzen (Stahlwanne):



# LAHMEYER COMPACTSTATION

## NDV 1100

---

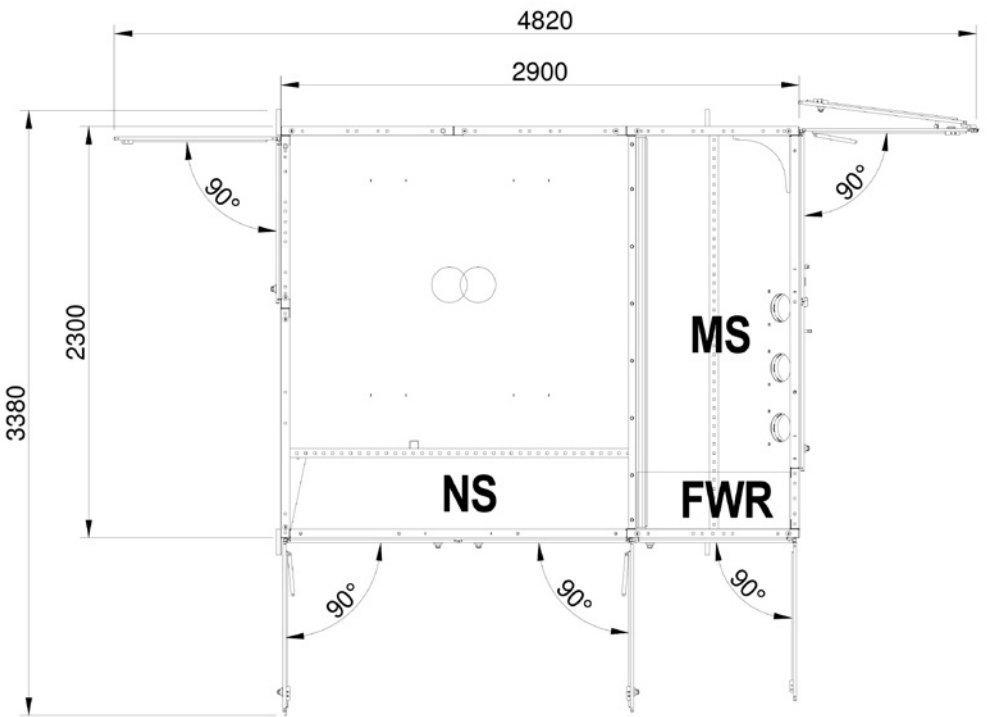
| Technische Daten        | NDV 1100   |
|-------------------------|--|
| Leistung                | bis 1.600 kVA  |
| Spannung                | bis 24 kV  |
| Messung                 | NS-Zählung möglich   |
| Bedienung               | längs- und stirnseitige Bedienung                              |
| Einsatz                 | Netz-, Kunden- oder Übergabestation                            |
| Stellfläche             | geschlossen 6,7 m <sup>2</sup><br>geöffnet 16,2 m <sup>2</sup> |
| Gesamtgröße (L x B x H) | 3.000 x 2.400 x 2.550 mm                                       |
| Leergewicht             | ca. 1.700 kg   |
| Gesamtgewicht           | max. 7.000 kg  |

| Ausführung             |   |
|------------------------|---|
| Temperaturklasse       | bis 1.600 kVA (20 K)  |
| Zugänglichkeit         | Traforaum, MS-/NS-/Sekundärtechnik-Raum mit verschließbaren Türen und/oder Steckblenden |
| Materialbeschaffenheit | Stahlblech, verzinkt & pulverbeschichtet  |
| Standardfarbe          | kieselgrau (RAL 7032)   |
| Fundamentwanne         | Stahl mit integrierter Ölauffangwanne   |
| Kabeleinführung        | NS offen<br>MS offen, optional geschlossen (HAUFF)                                      |

| Ausrüstung               |                      |   |
|--------------------------|----------------------|---|
| MS-Raum                  | Schaltanlage         | ABB SafePlus Air, Schneider RM AirSet<br>max. 5 Felder  |
|                          | MS-Messung           | --  |
| Transformator            | DIN-Verteilungstrafo | bis 1.600 kVA   |
|                          | Gießharztrafo        | je nach erforderlichem Schutzkreis (1.000 kVA)  |
| NS-Verteilung            | Schaltgeräte         | Leistungsselbstschalter bis 2.500 A<br>NH-Sicherungslasttrenner bis 2.000 A                                       |
|                          | Sammelschienensystem | max. 2.500 A  |
|                          | Abgangsmöglichkeiten | NH-Sicherungslastschaltleisten<br>Gr. 00, 2 oder 3; max. 18 Abgänge,<br>Direktanschluss o. Leistungsschalter      |
| zusätzliche Räume        |                      | verschiedene Größen an Stirn- und Längsseiten möglich   |
| Aussattungsmöglichkeiten |                      | Schutz- & Fernwirktechnik, Sicherungen, Messgeräte, Beleuchtung, Schuko-Steckdose, Erdungs- & Kurzschließgarnitur |



Maßskizze:



# LAHMEYER COMPACTSTATION

## NDV 2510

---

| Technische Daten        | NDV 2510   |
|-------------------------|--|
| Leistung                | bis 2.000 kVA  |
| Spannung                | bis 24 kV  |
| Messung                 | NS- & MS-Zählung möglich                                       |
| Bedienung               | stirnseitige Bedienung   |
| Einsatz                 | Netz-, Kunden- oder Übergabestation                            |
| Stellfläche             | geschlossen 6,7 m <sup>2</sup><br>geöffnet 17,0 m <sup>2</sup> |
| Gesamtgröße (L x B x H) | 3.000 x 2.400 x 2.680 mm                                       |
| Leergewicht             | ca. 1.600 kg   |
| Gesamtgewicht           | max. 9.200 kg  |

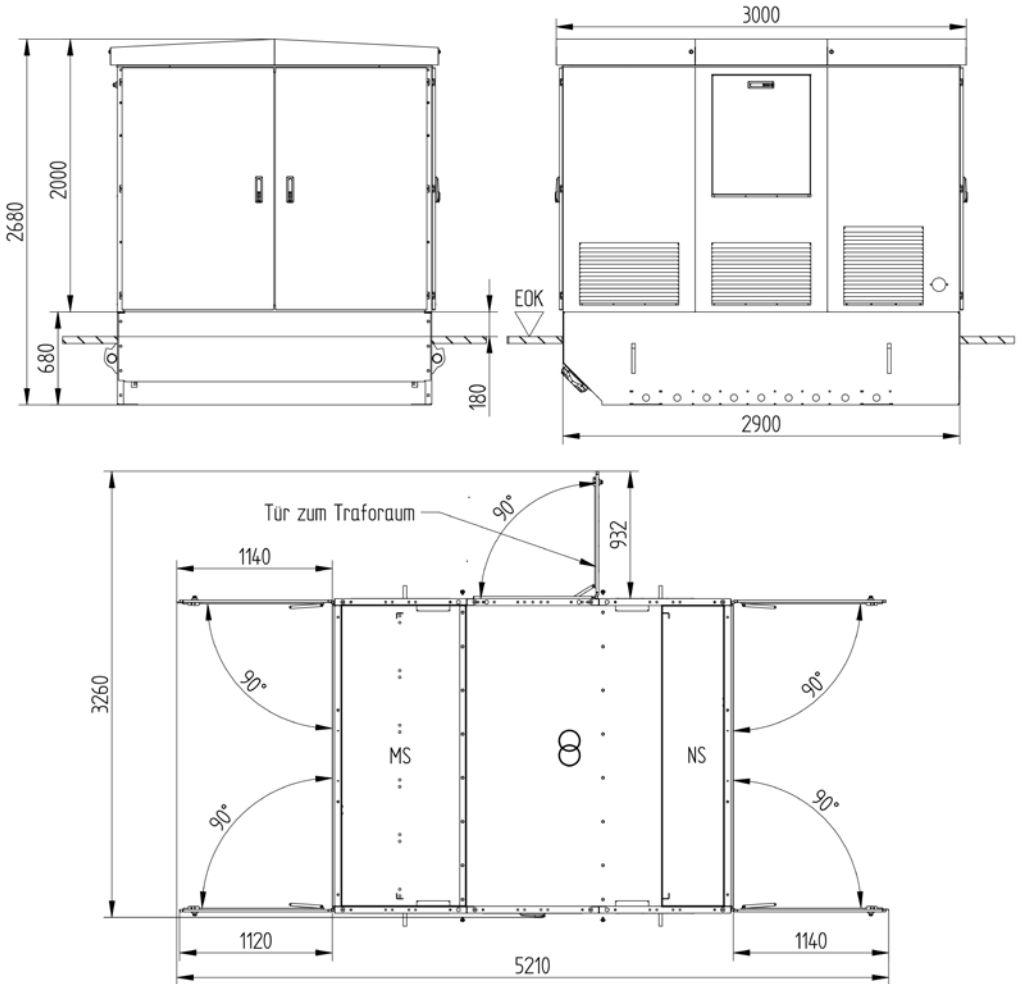
| Ausführung             |  |
|------------------------|--|
| Temperaturklasse       | bis 2.000 kVA (15 K)   |
| Zugänglichkeit         | Traforaum mit verschließbaren Steckblenden und/oder Tür, MS-/NS-Raum mit verschließbaren Türen |
| Materialbeschaffenheit | Stahlblech, verzinkt & pulverbeschichtet   |
| Standardfarbe          | kieselgrau (RAL 7032)  |
| Fundamentwanne         | Stahl mit integrierter Ölauffangwanne  |
| Kabeleinführung        | NS offen<br>MS offen, optional geschlossen (HAUFF)   |

| Ausrüstung               |                      |  |
|--------------------------|----------------------|--|
| MS-Raum                  | Schaltanlage         | Siemens 8DJH24, ABB SafePlus Air   |
|                          |                      | max. 6 Felder  |
|                          | MS-Messung           | SBG-Messfeld,<br>3 Strom-/Spannungswandler   |
| Transformator            | DIN-Verteilungstrafo | bis 2.000 kVA  |
|                          | Gießharztrafo        | je nach erforderlichem Schutzkreis<br>(1.250 kVA)  |
| NS-Verteilung            | Schaltgeräte         | Leistungselbstschalter bis 3.200 A<br>NH-Sicherungslasttrenner bis 2.000 A   |
|                          | Sammelschienensystem | max. 3.200 A   |
|                          | Abgangsmöglichkeiten | NH-Sicherungslastschaltleisten<br>Gr. 00, 2 oder 3; max. 21 Abgänge,<br>Direktanschluss o. Leistungsschalter             |
| zusätzliche Räume        |                      | verschiedene Größen an Längsseiten<br>möglich  |
| Ausstattungsöglichkeiten |                      | Schutz- & Fernwirktechnik, Sicherungen,<br>Messgeräte, Beleuchtung, Schuko-<br>Steckdose, Erdungs- & Kurzschließgarnitur |

LAHMEYER COMPACTSTATION  
NDV 2510



## Maßskizzen:



# LAHMEYER COMPACTSTATION

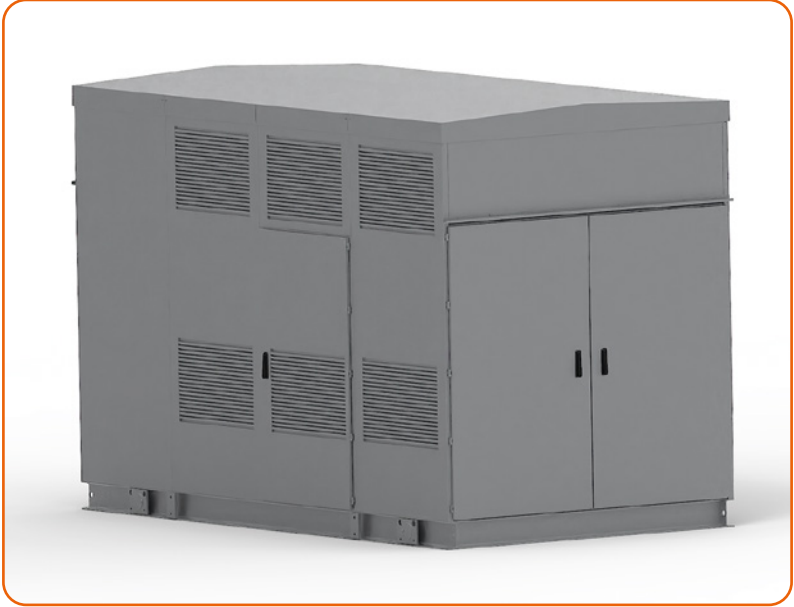
## WPS 2500

---

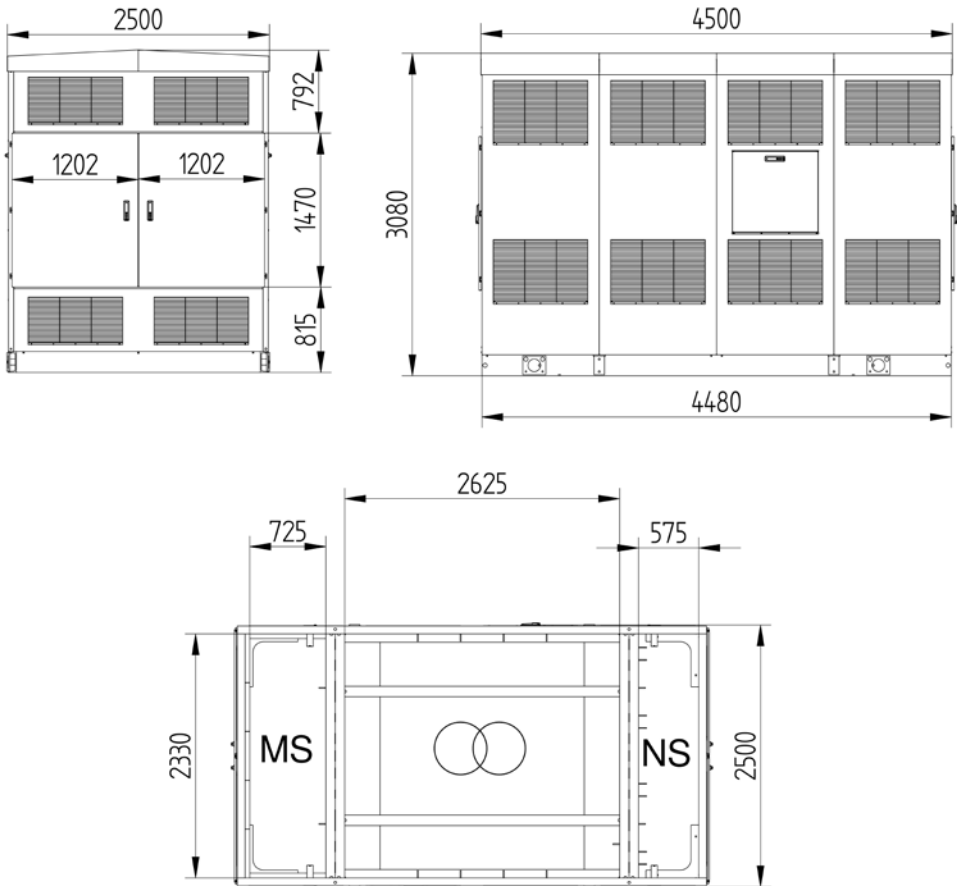
| Technische Daten        | WPS 2500  |
|-------------------------|---|
| Leistung                | bis 4.000 kVA   |
| Spannung                | bis 36 kV   |
| Messung                 | NS- & MS-Zählung möglich  |
| Bedienung               | stirnseitige Bedienung  |
| Einsatz                 | Netz-, Kunden- oder Übergabestation                             |
| Stellfläche             | geschlossen 11,5 m <sup>2</sup><br>geöffnet 23,5 m <sup>2</sup> |
| Gesamtgröße (L x B x H) | 4.500 x 2.500 x 3.080 mm  |
| Leergewicht             | ca. 3.100 kg  |
| Gesamtgewicht           | max. 13.500 kg  |

| Ausführung             |   |
|------------------------|---|
| Temperaturklasse       | bis 4.000 kVA (20 K)  |
| Zugänglichkeit         | Traforaum, MS-/NS-/Sekundärtechnik-Raum mit verschließbaren Türen und/oder Steckblenden |
| Materialbeschaffenheit | Stahlblech, verzinkt & pulverbeschichtet  |
| Standardfarbe          | kieselgrau (RAL 7032)   |
| Fundamentwanne         | mit separater Ölauffangwanne  |
| Kabeleinführung        | offen   |

| Ausrüstung                 |                      |  |
|----------------------------|----------------------|--|
| MS-Raum                    | Schaltanlage         | Siemens 8DJH24, 5-feldrig<br>Siemens 8DJH36, 4-feldrig   |
|                            |                      | ABB SafePlus Air 36 kV, 4-feldrig  |
|                            | MS-Messung           | SBG-Messfeld (bis 20 kV),<br>metallgekapselte Kombiwandler (bis 30 kV)   |
| Transformator              | DIN-Verteilungstrafo | bis 4.000 kVA  |
|                            | Gießharztrafo        | je nach erforderlichem Schutzkreis<br>(2.500 kVA)  |
| NS-Verteilung              | Schaltgeräte         | Leistungselbstschalter bis 4.000 A<br>NH-Sicherungslasttrenner bis 2.000 A   |
|                            | Sammelschienensystem | max. 3.800 A   |
|                            | Abgangsmöglichkeiten | NH-Sicherungslastschaltleisten<br>Gr. 00, 2 oder 3; max. 22 Abgänge,<br>Direktanschluss o. Leistungsschalter             |
| zusätzliche Räume          |                      | verschiedene Größen an Längsseiten<br>möglich  |
| Ausstattungs-möglichkeiten |                      | Schutz- & Fernwirktechnik, Sicherungen,<br>Messgeräte, Beleuchtung, Schuko-<br>Steckdose, Erdungs- & Kurzschließgarnitur |

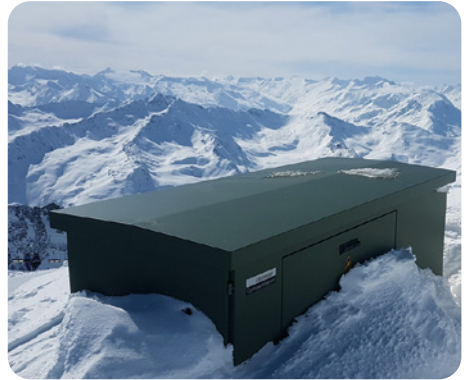


## Maßskizzen:



# ANWENDUNGEN UND BEISPIELE





## CONTACT



**STARKSTROM-GERÄTEBAU GMBH**  
Regensburg • Deutschland



**SÄCHSISCH-BAYERISCHE  
STARKSTROM-GERÄTEBAU GMBH**  
Neumark • Deutschland



**ROYAL SMIT TRANSFORMERS B.V.**  
Nijmegen • Niederlande



**ROYAL SMIT TRANSFORMER SERVICE**  
Nijmegen • Niederlande



**RETRASIB S.R.L.**  
Sibiu • Rumänien



**SGB-ELECTROALFA S.R.L.**  
Botoşani • Rumänien



**SGB CZECH TRAF0 S.R.O.**  
Olomouc • Tschechien



**BCV TECHNOLOGIES S.A.S.**  
Fontenay-le-Comte • Frankreich



**SGB-USA INC.**  
Louisville, OH • USA



**OTC SERVICES INC.**  
Louisville, OH • USA



**SOUTHWEST ELECTRIC INC.**  
Oklahoma City, OK • USA  
Nashville, TN • USA



**SGB MY SDN. BHD.**  
Nilai • Malaysia



**SGB TRANSFORMERS INDIA PVT. LTD.**  
Chennai • Indien



**SGB CHINA**  
Changzhou • China



TRANSFORMING TOGETHER THE FUTURE OF ENERGY

### SÄCHSISCH-BAYERISCHE STARKSTROM-GERÄTEBAU GMBH

Ohmstraße 1  
08496 Neumark  
Deutschland

Telefon +49 37600 83-253  
E-Mail [sgb@sgb-smit.group](mailto:sgb@sgb-smit.group)

[www.sgb-smit.com](http://www.sgb-smit.com)

